

TCL SOLAR

S Class Solarmodul

Produkt: TCL-MRxxxDT182-58NS

450-460 W | Wirkungsgrad bis zu 22,7%



Ideal für
wohnhäuser



Doppelglas
mit Rahmen



Ein-Drittel-Schnitt,
Schindelzellen-Design



Bifaziale
Energieumwandlung

Hohe Energieausbeute

- Konsistente Energieproduktion bei allen Wetterbedingungen
- Bifaziale Energieerzeugung und Schindelzellen-Design

Bewährtes Design

- Bessere Verschattungsleistung
- Hochbelastbarer Rahmen und hitzeverstärktes Glas

Zuverlässiger Betrieb

- Strenge Qualifikationsverfahren für die Lieferkette
- Einfach zu installieren
- Unterstützt von einem verlässlichen Unternehmen

Umfassende Garantieabdeckung

Produkt- und Leistungsgarantie	25-30 Jahre
Garantierte Mindestleistung im 1. Jahr	99.0%
Maximale jährliche Degradation	0,40%



S CLASS LEISTUNG: 450-460 W | WIRKUNGSGRAD: Bis zu 22,7%

Elektrische Daten (Vorderseite) unter Standardtestbedingungen (STC)¹

	TCL-MR460DT182-58NS	TCL-MR455DT182-58NS	TCL-MR450DT182-58NS
Nennleistung (P _{nom}) ²	460 W	455 W	450 W
Leistung Klasseneinteilung	+3/0%	+3/0%	+3/0%
Modulwirkungsgrad	22,7%	22,4%	22,2%
MPP-Spannung (U _{mpp})	35,90 V	35,65 V	35,40 V
MPP-Strom (I _{mpp})	12,82 A	12,77 A	12,72 A
Leerlaufspannung (U _{oc}) ²	42,20 V	42,00 V	41,80 V
Kurzschlussstrom (I _{sc}) ²	13,53 A	13,48 A	13,44 A

BNPI Daten³

Nennleistung (P _{nom}) ²	506 W	500 W	495 W
Leerlaufspannung (U _{oc}) ²	42,34 V	42,12 V	41,94 V
Kurzschlussstrom (I _{sc}) ²	14,91 A	14,84 A	14,80 A

Leistungszuwachs durch Bifazialität⁴

Maximalleistung (P _{max}) mit 5% Leistungszuwachs durch Bifazialität	483 W	478 W	473 W
Kurzschlussstrom mit 5% Leistungszuwachs durch Bifazialität	14,21 A	14,15 A	14,11 A
Maximalleistung (P _{max}) mit 10% Leistungszuwachs durch Bifazialität	506 W	501 W	495 W
Kurzschlussstrom mit 10% Leistungszuwachs durch Bifazialität	14,88 A	14,83 A	14,78 A

Elektrische Daten

Bifazialitätskoeffizient (ϕ_{Pmax}/ϕ_{Isc})	80% +/-10%
Bifazialitätskoeffizient (ϕ_{Voc})	98% +/-2%
Max. Systemspannung	1500 V IEC
Prüftemperatur	-40°C bis +85°C
Betriebstemperatur	-40°C bis +70°C (IEC TS 63126)
Max. Sicherung bei Reihenschaltung	25 A
Leistungstemperaturkoeff. (P _{mpp})	-0,29% / °C
Spannungstemperaturkoeff. (V _{oc})	-0,25% / °C
Stromtemperaturkoeff. (I _{sc})	0,045% / °C

Verpackungskonfiguration

Anzahl der Module pro Palette	36
Anzahl der Paletten pro 40ft HQ-Container	24
Anzahl der Module pro Containe	864

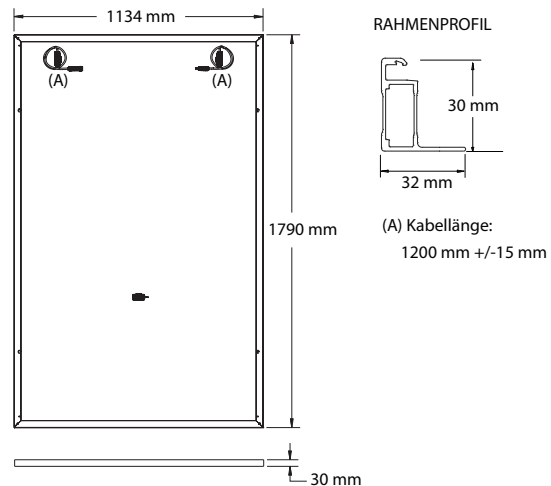
Tests Und Zertifizierungen

Test Standards	IEC 61215, IEC 61730
Brandschutz	Klasse A (IEC 61730-2 / UL 790)
Schutzklasse	Klasse II (IEC 61140)
Qualitätsmanagement Zertifizierungen	ISO 9001:2015, ISO 14001:2015
EHS-Konformität	ISO 45001-2018, Recycling



Mechanische Daten

Solarzellen	N-Typ TOPCon-Schindel
Glasabdeckung	2,0 mm + 2,0 mm, hitzeverstärktes Glas mit hoher Lichtdurchlässigkeit, Antireflexionsbeschichtung auf dem Vorderglas
Anschlussdose	IP-68-zertifiziert, 3 Bypass Dioden
Anschlusskabel	Stäubli MC4-EVO2A
Gewicht	24,8 kg
Max. Belastbarkeit ⁵	Wind: 2400 Pa, 245 kg/m ² Vorder- und Rückseite Schnee: 5400 Pa, 550 kg/m ² Vorderseite
Stoßfestigkeit	Hagelkörner bis 25 mm Durchmesser bei 23 m/s
Rahmen	Eloxierte Aluminiumlegierung (schwarz)



Bitte lesen Sie sich die Sicherheits- und Installationsanweisungen durch. Besuchen Sie www.tclsolar.com/resources. Die gedruckte Version kann angefordert werden unter techsupport.DE@sunpowerglobal.com.

1 Standardtestbedingungen (Einstrahlungsleistung 1000 W/m², AM 1,5, 25° C). Kalibrierungsstandard des NREL: SOMS für Strom, LACCS für FF und Spannung.

2 Messtoleranz (P_{max}/V_{oc} +/-3%, I_{sc} +/-4%).

3 BNPI-Testbedingungen (Einstrahlungsleistung Vorder 1000 W/m², Rückseite 135 W/m², AM 1,5, 25° C).

4 Zusätzlicher Leistungszuwachs der Modulrückseite im Vergleich zur Leistung der Modulvorderseite unter Standardtestbedingungen. Abhängig von der Montage (Struktur, Höhe, Neigungswinkel usw.) und die Albedo der darunter liegenden Fläche.

5 Die Prüflast gemäß IEC 61215-2 ist gleich der Auslegungslast mit Sicherheitsfaktor = 1,5. Siehe „Sicherheits- und Installationsanweisungen“ für Details.

Kurzfristige Änderungen der in diesem Datenblatt aufgeführten Spezifikationen bleiben vorbehalten.
©2025 TCL SunPower Global. Alle Rechte vorbehalten

555348 REV B / A4_DE
Veröffentlichungsdatum: Dec 2025

TCL SOLAR