

# TCL SOLAR

## T Class Solarmodul

Produkt: HSM-ND54-DR

485-510 W | Wirkungsgrad bis zu 22,9%



Ideal für  
Wohnhäuser und  
Gewerbe



Doppelglas mit  
Rahmen



Bifaziale  
Energieumwandlung

### Hohe Energieausbeute

- Konsistente Energieproduktion bei allen Wetterbedingungen
- Bifaziale Energieumwandlung

### Elegantes Design

- Schlanke Solarmodul-Ästhetik
- Hochbelastbarer Rahmen und hitzeverstärktes Glas

### Zuverlässiger Betrieb

- Strenge Qualifikationsverfahren für die Lieferkette
- Einfach zu installieren
- Unterstützt von einem verlässlichen Unternehmen

---

### Umfassende Garantieabdeckung

Produkt- und Leistungsgarantie	25-30 Jahre
Garantierte Mindestleistung im 1. Jahr	99,0%
Maximale jährliche Degradation	0,40%



<b>Elektrische Daten (Vorderseite) unter Standardtestbedingungen (STC)<sup>1</sup></b>						
	HSM-ND54-DR510	HSM-ND54-DR505	HSM-ND54-DR500	HSM-ND54-DR495	HSM-ND54-DR490	HSM-ND54-DR485
Nennleistung (P <sub>nom</sub> ) <sup>2</sup>	510 W	505 W	500 W	495 W	490 W	485 W
Leistung Klasseneinteilung	3/0%	3/0%	3/0%	3/0%	3/0%	3/0%
Modulwirkungsgrad	22,9%	22,7%	22,5%	22,3%	22,0%	21,8%
MPP-Spannung (U <sub>mpp</sub> )	34,10 V	33,90 V	33,70 V	33,50 V	33,30 V	33,10 V
MPP-Strom (I <sub>mpp</sub> )	14,96 A	14,90 A	14,84 A	14,78 A	14,72 A	14,66 A
Leerlaufspannung (U <sub>oc</sub> ) <sup>2</sup>	40,36 V	40,14 V	39,92 V	39,70 V	39,50 V	39,34 V
Kurzschlussstrom (I <sub>sc</sub> ) <sup>2</sup>	15,95 A	15,88 A	15,81 A	15,74 A	15,67 A	15,60 A

<b>BNPI Daten<sup>3</sup></b>						
Nennleistung (P <sub>nom</sub> ) <sup>2</sup>	558 W	553 W	548 W	543 W	537 W	532 W
Leerlaufspannung (U <sub>oc</sub> ) <sup>2</sup>	40,54 V	40,34 V	40,13 V	39,93 V	39,71 V	39,56 V
Kurzschlussstrom (I <sub>sc</sub> ) <sup>2</sup>	17,38 A	17,31 A	17,24 A	17,17 A	17,08 A	17,02 A

<b>Leistungszuwachs durch Bifazialität<sup>4</sup></b>						
Maximalleistung (P <sub>max</sub> ) mit 5% Leistungszuwachs durch Bifazialität	536 W	530 W	525 W	520 W	515 W	509 W
Kurzschlussstrom mit 5% Leistungszuwachs durch Bifazialität	16,75 A	16,67 A	16,60 A	16,53 A	16,45 A	16,38 A
Maximalleistung (P <sub>max</sub> ) mit 10% Leistungszuwachs durch Bifazialität	561 W	556 W	550 W	545 W	539 W	534 W
Kurzschlussstrom mit 10% Leistungszuwachs durch Bifazialität	17,55 A	17,47 A	17,39 A	17,31 A	17,24 A	17,16 A

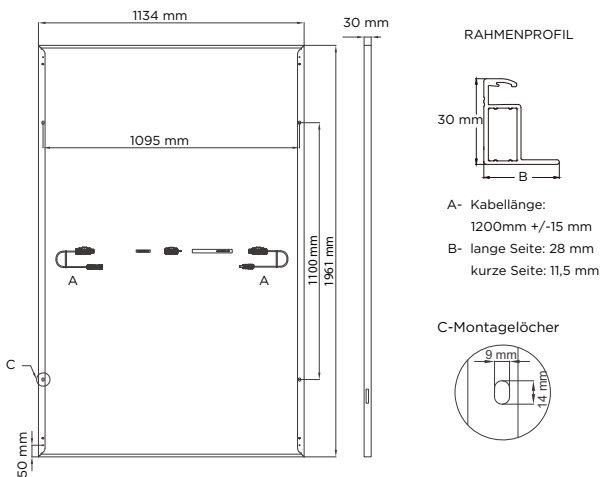
<b>Elektrische Daten</b>	
Bifazialitätskoeffizient (φ <sub>Pmax</sub> /φ <sub>Isc</sub> )	80% +/-5%
Bifazialitätskoeffizient (φ <sub>Voc</sub> )	98% +/-2%
Max. Systemspannung	1500 V IEC
Prüftemperatur	-40°C bis +85°C
Betriebstemperatur	-40°C bis +70°C (IEC TS 63126)
Max. Sicherung bei Reihenschaltung	30 A
Leistungstemperaturkoef. (P <sub>mpp</sub> )	-0,29% / °C
Spannungstemperaturkoef. (V <sub>oc</sub> )	-0,25% / °C
Stromtemperaturkoef. (I <sub>sc</sub> )	0,045% / °C

<b>Verpackungskonfiguration</b>	
Anzahl der Module pro Palette	36
Anzahl der Paletten pro 40ft HQ-Container	24
Anzahl der Module pro Container	864

<b>Tests Und Zertifizierungen</b>	
Test Standards	IEC 61215, IEC 61730
Brandschutz	Klasse A (IEC 61730-2 / UL 790)
Schutzklasse	Klasse II (IEC 61140)
Qualitätsmanagement Zertifizierungen	ISO 9001:2015, ISO 14001:2015
EHS-Konformität	ISO 45001-2018, Recycling



<b>Mechanische Daten</b>	
Solarzellen	N-Type TOPCon
Glasabdeckung	2,0 mm + 2,0 mm, hitzeverstärktes Glas mit hoher Lichtdurchlässigkeit, Antireflexionsbeschichtung auf dem Vorderglas
Anschlussdose	IP-68-zertifiziert, 3 Bypass Dioden
Anschlusskabel	Stäubli MC4-EVO2A
Gewicht	27 kg
Max. Belastbarkeit <sup>5</sup>	Wind: 2400 Pa, 245 kg/m <sup>2</sup> Vorder- und Rückseite Schnee: 5400 Pa, 550 kg/m <sup>2</sup> Vorderseite
Stoßfestigkeit	Hagelkörner bis 25 mm Durchmesser bei 23 m/s
Rahmen	Eloxierte Aluminiumlegierung (schwarz)



Bitte lesen Sie sich die Sicherheits- und Installationsanweisungen durch. Besuchen Sie [www.tclsolar.com/resources](http://www.tclsolar.com/resources)  
Die gedruckte Version kann angefordert werden unter [techsupport.DE@sunpowerglobal.com](mailto:techsupport.DE@sunpowerglobal.com).



1 Standardtestbedingungen (Einstrahlungsleistung 1000 W/m<sup>2</sup>, AM 1,5, 25° C). Kalibrierungsstandard des NREL: SOMS für Strom, LACCS für FF und Spannung.

2 Messtoleranz von +/-3%.

3 BNPI-Testbedingungen (Einstrahlungsleistung Vorder 1000 W/m<sup>2</sup>, Rückseite 135 W/m<sup>2</sup>, AM 1,5, 25° C).

Zusätzlicher Leistungszuwachs der Modulrückseite im Vergleich zur. 4 Leistung der Modulvorderseite unter Standardtestbedingungen. Abhängig von der Montage (Struktur, Höhe, Neigungswinkel usw.) und die Albedo der darunter liegenden Fläche.

5 Die Prüflast gemäß IEC 61215-2 ist gleich der Auslegungslast mit Sicherheitsfaktor = 1,5. Siehe „Sicherheits- und Installationsanweisungen“ für Details.