

# TCL SOLAR

## E Class Panel solar

Producto: HSM-BD54-DA

440-470 W | Hasta un 23,5% de eficiencia



Ideal para aplicaciones residenciales



Encapsulado vidrio-vidrio



Technologie voor rugcontact



Generación de energía bifacial

### Alto rendimiento energético

- Producción de energía constante en todas las condiciones meteorológicas
- Generación de energía bifacial
- Coeficiente de baja temperatura

### Diseño elegante

- Estética de panel elegante
- Marco de alta durabilidad y cristal termoendurecido

### Funcionamiento fiable

- Estricto control de la cadena de suministro
- Fácil de instalar
- Respaldado por una empresa financierable

### Cobertura Completa de la Garantía

Cobertura de producto y de potencia	25-30 años
Salida mínima garantizada año 1	99,0%
Degradación máxima anual	0,35%



## E CLASS POTENCIA: 440-470 W | EFICIENCIA: Hasta un 23,5%

### Datos Eléctricos, Características STC Frontales<sup>1</sup>

	HSM-BD54-DA470	HSM-BD54-DA465	HSM-BD54-DA460	HSM-BD54-DA455	HSM-BD54-DA450	HSM-BD54-DA445	HSM-BD54-DA440
Potencia nominal (P <sub>nom</sub> ) <sup>2</sup>	470 W	465	460	455	450	445	440
Tolerancia de Potencia	+3/0%	3/0%	3/0%	3/0%	3/0%	3/0%	3/0%
Eficiencia de los paneles	23,5%	23,3%	23,1%	22,8%	22,6%	22,3%	22,1%
Tensión nominal (V <sub>mpp</sub> )	34,74 V	34,68 V	34,62 V	34,56 V	34,50 V	34,44 V	34,38 V
Intensidad nominal (I <sub>mpp</sub> )	13,54 A	13,41 A	13,29 A	13,17 A	13,05 A	12,93 A	12,80 A
Tensión de circuito abierto (V <sub>oc</sub> ) <sup>2</sup>	41,18 V	41,12 V	41,06 V	41,00 V	40,94 V	40,88 V	40,82 V
Intensidad de cortocircuito (I <sub>sc</sub> ) <sup>2</sup>	14,32 A	14,29 A	14,25 A	14,22 A	14,12 A	14,02 A	13,92 A

### Datos BNPI<sup>3</sup>

Potencia nominal (P <sub>nom</sub> ) <sup>2</sup>	490 W	485 W	480 W	475 W	470 W	465 W	460 W
Tensión de circuito abierto (V <sub>oc</sub> ) <sup>2</sup>	41,18 V	41,12 V	41,06 V	41,00 V	40,94 V	40,88 V	40,82 V
Intensidad de cortocircuito (I <sub>sc</sub> ) <sup>2</sup>	15,13 A	15,03 A	14,93 A	14,83 A	14,73 A	14,63 A	14,53 A

### Ganancia Bifacial<sup>4</sup>

P <sub>max</sub> con 5% de ganancia bifacial	494 W	488 W	483 W	478 W	473 W	467 W	462 W
I <sub>sc</sub> con 5% de ganancia bifacial	15,04 A	15,00 A	14,96 A	14,93 A	14,83 A	14,72 A	14,62 A
P <sub>max</sub> con 10% de ganancia bifacial	517 W	512 W	506 W	501 W	495 W	490 W	484 W
I <sub>sc</sub> con 10% de ganancia bifacial	15,75 A	15,72 A	15,68 A	15,64 A	15,53 A	15,42 A	15,31 A

### Datos eléctricos

Bifacialidad (φP <sub>max</sub> /φI <sub>sc</sub> )	75% +/-5%
Bifacialidad (φV <sub>oc</sub> )	98% +/-2%
Máx. tensión del sistema	1500 V IEC
Prueba de temperatura	-40°C a +85°C
Temperatura de funcionamiento	-40°C a +70°C (IEC TS 63126)
Fusible de serie máxima	25 A
Coef. potencia-temperatura	-0,26% / °C
Coef. tensión-temperatura	-0,22% / °C
Coef. intensidad-temperatura	0,05% / °C

### Configuración del embalaje

Número de módulos por palé	37
Número de palés por contenedor 40ft HQ	26
Número de módulos por contenedor	962

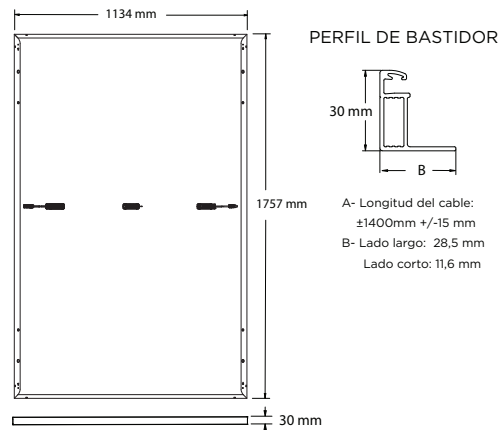
### Pruebas y certificaciones

Pruebas estándar	IEC 61215, IEC 61730
Calificación antiincendios	Clase A (IEC 61730-2 / UL 790)
Clase de protección	Clase II (IEC 61140)
Certificados de gestión de calidad	ISO 9001:2015, ISO 14001:2015
Conformidad con EHS	ISO 45001:2018, plan de reciclaje



### Datos mecánicos

Células solares	Contacto trasero tipo N
Vidrio	2,0 mm + 2,0 mm, vidrio reforzado con calor de alta transmisión, revestimiento AR en el vidrio frontal
Caja de conexión	IP-68, 3 diodos de bypass
Conectores	Stäubli MC4-EVO2A
Peso	24,2 kg
Máx. Carga <sup>5</sup>	Viento: 2400 Pa, 245 kg/m <sup>2</sup> en cara frontal y posterior Nieve: 5400 Pa, 550 kg/m <sup>2</sup> en cara frontal
Resistencia a impactos	Granizo de 25 mm de diámetro a 23 m/s
Bastidor	Aleación de aluminio anodizado negro



1 Medido en condiciones de prueba estándar (STC): irradiancia de 1000 W/m<sup>2</sup>, AM 1,5 y temperatura de células de 25° C). Estándar de calibración de NREL: intensidad según SOMS, tensión según LACCS FF.

2 Tolerancia de medición del +/-3%.

3 Medido en condiciones de prueba BNPI: (irradiancia frontal 1000 W/m<sup>2</sup>, trasera 135 W/m<sup>2</sup>, , AM 1.5, 25° C).

4 La ganancia adicional de la parte posterior del panel en comparación con la potencia de la parte frontal del panel en las condiciones de prueba estándar. Depende del montaje (estructura, altura, ángulo de inclinación, etc.) y el albedo de la superficie subyacente.

5 Probado y certificado según la norma IEC 61215. Consulte la Guía de seguridad e instalación para obtener más información.



Lea las instrucciones de seguridad e instalación. Visite [www.tclsolar.com/resources](http://www.tclsolar.com/resources). La versión en papel se puede solicitar a través de [techsupport.ES@sunpowerglobal.com](mailto:techsupport.ES@sunpowerglobal.com).

# TCL SOLAR