

TCL SOLAR

S Class Panel solar

Producto: TCL-MRxxxDT182-58NS

450-460 W | Hasta un 22,7% de eficiencia



Ideal para aplicaciones residenciales



Encapsulado vidrio-vidrio



Diseño de células tipo teja de triple corte



Generación de energía bifacial

Alto rendimiento energético

- Producción de energía constante en todas las condiciones meteorológicas
- Generación de energía bifacial y diseño de células en tejas

Diseño probado

- Mejor rendimiento de sombreado
- Marco de alta durabilidad y cristal termoendurecido

Funcionamiento fiable

- Procedimientos rigurosos de cualificación de la cadena de suministro
- Fácil de instalar
- Respaldo por una empresa financierable

Cobertura Completa de la Garantía

Cobertura de producto y de potencia	25-30 años
Salida mínima garantizada año 1	99,0%
Degradación máxima anual	0,40%



S CLASS POTENCIA: 450-460 W | EFICIENCIA: Hasta un 22,7%

Datos Eléctricos, Características STC Frontales¹			
	TCL-MR460DT182-58NS	TCL-MR455DT182-58NS	TCL-MR450DT182-58NS
Potencia nominal (P _{nom}) ²	460 W	455 W	450 W
Tolerancia de Potencia	+3/0%	+3/0%	+3/0%
Eficiencia de los paneles	22,7%	22,4%	22,2%
Tensión nominal (V _{mpp})	35,90 V	35,65 V	35,40 V
Intensidad nominal (I _{mpp})	12,82 A	12,77 A	12,72 A
Tensión de circuito abierto (V _{oc}) ²	42,20 V	42,00 V	41,80 V
Intensidad de cortocircuito (I _{sc}) ²	13,53 A	13,48 A	13,44 A

Datos BNPI³			
Potencia nominal (P _{nom}) ²	506 W	500 W	495 W
Tensión de circuito abierto (V _{oc}) ²	42,34 V	42,12 V	41,94 V
Intensidad de cortocircuito ²	14,91 A	14,84 A	14,80 A

Ganancia Bifacial⁴			
P _{max} con 5% de ganancia bifacial	483 W	478 W	473 W
I _{sc} con 5% de ganancia bifacial	14,21 A	14,15 A	14,11 A
P _{max} con 10% de ganancia bifacial	506 W	501 W	495 W
I _{sc} con 10% de ganancia bifacial	14,88 A	14,83 A	14,78 A

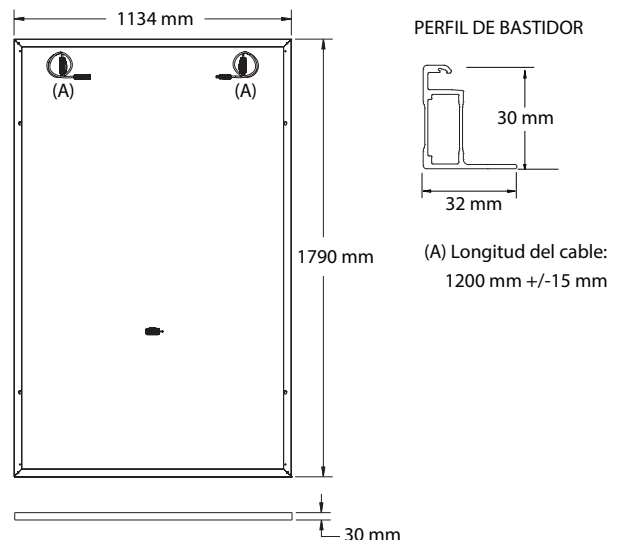
Datos eléctricos	
Bifacialidad (φP _{max} /φI _{sc})	80% +/-10%
Bifacialidad (φV _{oc})	98% +/-2%
Máx. tensión del sistema	1500 V IEC
Prueba de temperatura	-40°C a +85°C
Temperatura de funcionamiento	-40°C a +70°C (IEC TS 63126)
Fusible de serie máxima	25 A
Coef. potencia-temperatura	-0,29% / °C
Coef. tensión-temperatura	-0,25% / °C
Coef. intensidad-temperatura	0,045% / °C

Configuración del embalaje	
Número de módulos por palé	36
Número de palés por contenedor 40ft HQ	24
Número de módulos por contenedor	864

Pruebas y certificaciones	
Pruebas estándar	IEC 61215, IEC 61730
Calificación antiincendios	Clase A (IEC 61730-2 / UL 790)
Clase de protección	Clase II (IEC 61140)
Certificados de gestión de calidad	ISO 9001:2015, ISO 14001:2015
Conformidad con EHS	ISO 45001-2018, plan de reciclaje



Datos mecánicos	
Células solares	Teja TOPCon tipo N
Vidrio	2,0 mm + 2,0 mm, vidrio reforzado con calor de alta transmisión, revestimiento AR en el vidrio fronta
Caja de conexión	IP-68, 3 diodos de bypass
Conectores	Stäubli MC4-EVO2A
Peso	24,8 kg
Máx. Carga ⁵	Viento: 2400 Pa, 245 kg/m ² en cara frontal y posterior Nieve: 5400 Pa, 550 kg/m ² en cara frontal
Resistencia a impactos	Granizo de 25 mm de diámetro a 23 m/s
Bastidor	Aleación de aluminio anodizado negro



Lea las instrucciones de seguridad e instalación. Visite www.tclsolar.com/resources. La versión en papel se puede solicitar a través de techsupport.ES@sunpowerglobal.com.

1 Medido en condiciones de prueba estándar (STC): irradiancia de 1000 W/m², AM 1,5 y temperatura de células de 25° C. Estándar de calibración de NREL: intensidad según SOMS, tensión según LACCS FF.

2 Tolerancia de medición (P_{max}/V_{oc} +/-3%, I_{sc} +/-4%).

3 Medido en condiciones de prueba de prueba BNPI: (irradiancia frontal 1000 W/m², trasera 135 W/m², AM 1,5, 25° C)

4 La ganancia adicional de la parte posterior del panel en comparación con la potencia de la parte frontal del panel en las condiciones de prueba estándar. Depende del montaje (estructura, altura, ángulo de inclinación, etc.) y el albedo de la superficie subyacente

5 Probado y certificado según la norma IEC 61215. Consulte la Guía de seguridad e instalación para obtener más información